



UNISINSIGHT 球型网络摄像机

安装指导

Copyright © 2019-2021 重庆紫光华山智安科技有限公司及其许可者 版权所有，保留一切权利。

知识产权声明

本手册为紫光华智公司制作，手册中所有的文字、图片、表格、版面设计等均受到著作权法的保护。没有经过本公司许可，任何组织和个人不得以任何形式复制、摘抄本手册的部分或全部内容，不得以任何形式传播。

本手册中作为商标使用的商业标识、产品标识或产品名称等均为紫光华智公司注册或取得合法授权的商标。本手册基于叙述和说明等原因可能涉及到其他公司的商标，其权利由各自权利人所拥有。任何未经授权使用本手册的相关商业行为都将违反《中华人民共和国著作权法》和其他法律法规以及国际公约的规定，紫光华智保留追究法律责任的权利。

免责声明

由于产品版本升级或其他原因，本手册内容有可能变更。紫光华智保留在没有任何通知或者提示的情况下对本手册的内容进行修改的权利。本手册仅作为使用指导，紫光华智尽全力在本手册中提供准确的信息，但是紫光华智并不保证手册内容完全没有错误或误差，本手册中的所有陈述、信息和建议也不构成任何明示或暗示的担保。

环境保护

本产品符合关于环境保护方面的设计要求，产品的存放、使用和弃置应遵照相关国家法律、法规要求进行。

前言

本手册主要介绍球型网络摄像机的安装方法、设备的防护指导和常见问题的处理方式。为了使您更快捷、更准确地安装好设备，安装过程中，请仔细阅读本手册，并按照相关安装要求进行安装。

前言部分包含如下内容：

- [读者对象](#)
- [本书约定](#)

读者对象

本手册主要适用于如下工程师：

- 网络规划人员
- 现场技术支持与维护人员
- 负责网络配置和维护的网络管理员






本书约定

1. 图形界面格式约定

| 格 式 | 意 义 |
|-----|---|
| <> | 带尖括号“<>”表示按钮名，如“单击<确定>按钮”。 |
| [] | 带方括号“[]”表示窗口名、菜单名和数据表，如“弹出[新建用户]窗口”。 |
| / | 多级菜单用“/”隔开。如[文件/新建/文件夹]多级菜单表示[文件]菜单下的[新建]子菜单下的[文件夹]菜单项。 |

2. 各类标志

本书还采用各种醒目标志来表示在操作过程中应该特别注意的地方，这些标志的意义如下：

| | |
|--|-----------------------------------|
|  警告 | 该标志后的注释需给予格外关注，不当的操作可能会对人身造成伤害。 |
|  注意 | 提醒操作中应注意的事项，不当的操作可能会导致数据丢失或者设备损坏。 |
|  提示 | 为确保设备配置成功或者正常工作而需要特别关注的操作或信息。 |
|  说明 | 对操作内容的描述进行必要的补充和说明。 |
|  窍门 | 配置、操作、或使用设备的技巧、小窍门。 |

3. 示例约定

由于设备型号不同、配置不同、版本升级等原因，可能造成本手册中的内容与用户使用的设备显示信息不一致。实际使用中请以设备显示的内容为准。

目 录

| | |
|-------------------|-----|
| 1 概述..... | 1-1 |
| 1.1 外观与尾线介绍..... | 1-1 |
| 1.1.1 外观展示..... | 1-1 |
| 1.1.2 尾线介绍..... | 1-3 |
| 1.1.3 尾线接口说明..... | 1-4 |
| 1.2 安装流程图..... | 1-5 |

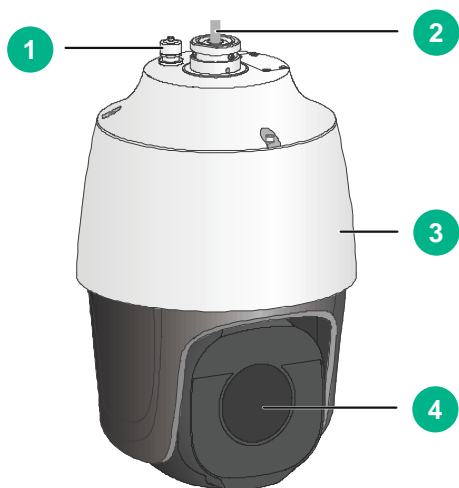
1 概述

1.1 外观与尾线介绍

不同型号设备可能对应着不同外观与尾线，请以实际所获取的设备为准。

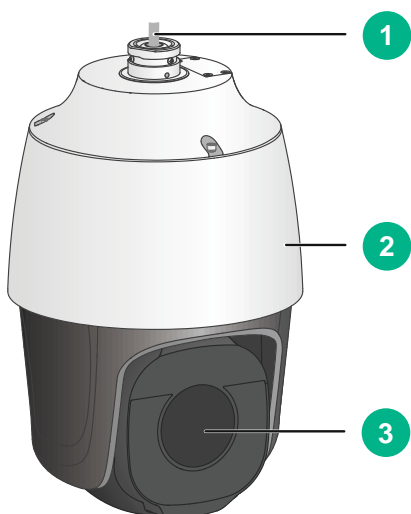
1.1.1 外观展示

图1-1 外观一示意图



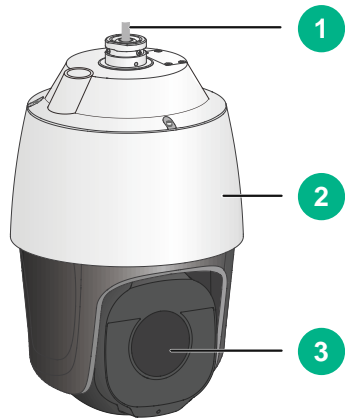
| | |
|--------|------|
| 1.天线接口 | 2.尾线 |
| 3.机身 | 4.镜头 |

图1-2 外观二示意图



| | |
|------|------|
| 1.尾线 | 2.机身 |
| 3.镜头 | |

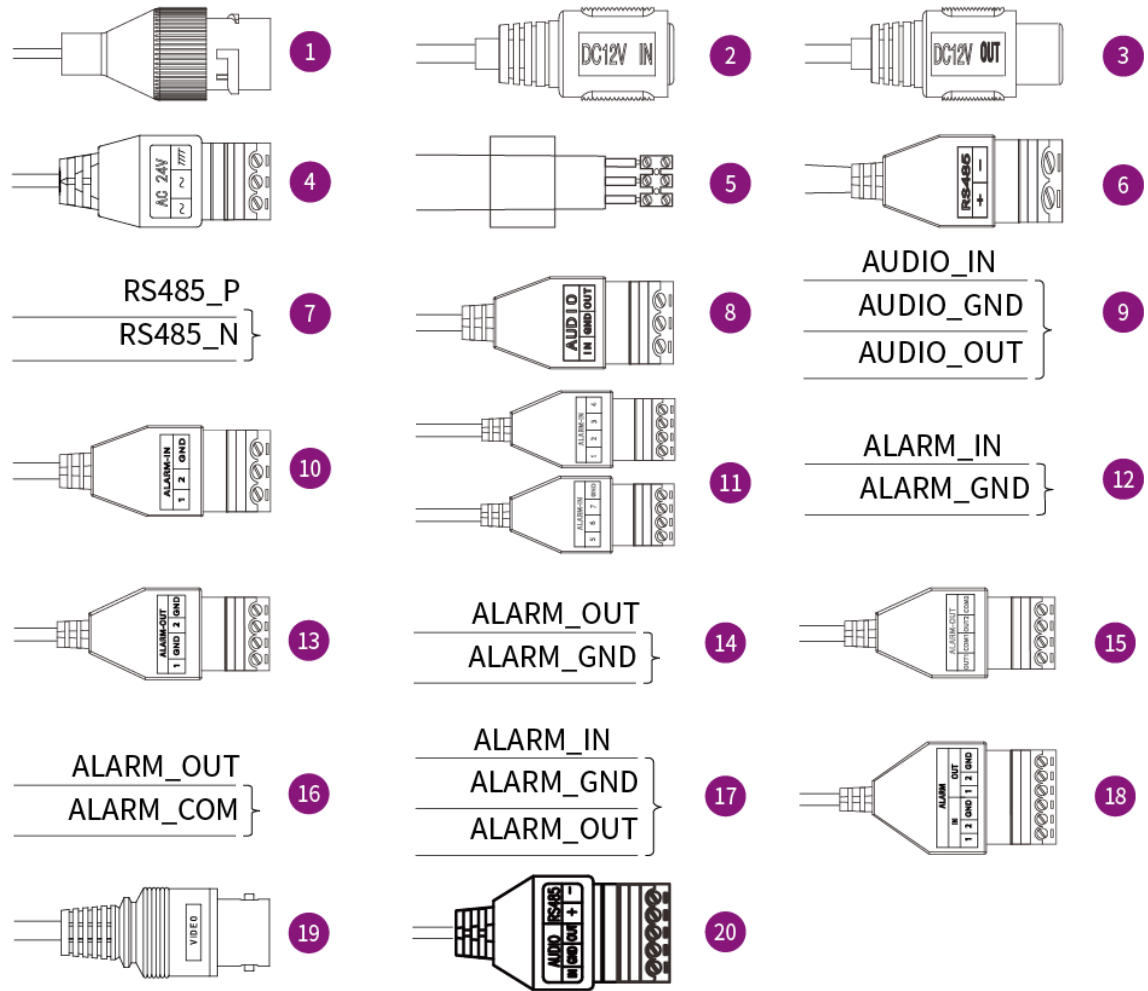
图1-3 外观三示意图



| | |
|------|------|
| 1.尾线 | 2.机身 |
| 3.镜头 | |

1.1.2 尾线介绍

图1-4 尾线示意图



| | | |
|---------------------------------|---|---|
| 1.网络接口 | 2.直流电源输入接口 DC 12V IN | 3.直流电源输出接口 DC 12V OUT |
| 4.交流电源输入接口 AC 24V | 5.交流电源输入接口 AC 24V (红色L代表正极, 黑色N代表负极, 黄绿GND代表接地) | 6.RS485接口 (+代表正极, -代表负极) |
| 7.RS485接口 (P代表正极, N代表负极) | 8.音频输入输出接口 (IN代表输入, GND代表接地, OUT代表输出) | 9.音频输入输出接口 (IN代表输入, OUT代表输出, 白紫色GND代表输入接地, 黑色或黄红色GND代表输出接地) |
| 10.报警输出A类型接口 (数字代表输入, GND代表接地) | 11.报警输入接口 (数字代表输入, GND代表接地) | 12.报警输入接口 (IN代表输入, GND代表接地) |
| 13.报警输出A类型接口 (数字代表输入, GND代表接地) | 14.报警输出A类型接口 (OUT代表输出, GND代表接地) | 15.报警输出B类型接口 (OUT代表输出, COM代表公共) |
| 16.报警输出B类型接口 (OUT代表输出, COM代表公共) | 17.报警输入输出接口 (IN代表输入, GND代表接地, OUT代表输出) | 18.报警输入输出接口 (IN代表输入, GND代表接地, OUT代表输出) |
| 19.视频输出接口 | 20.音频及RS485接口 | |

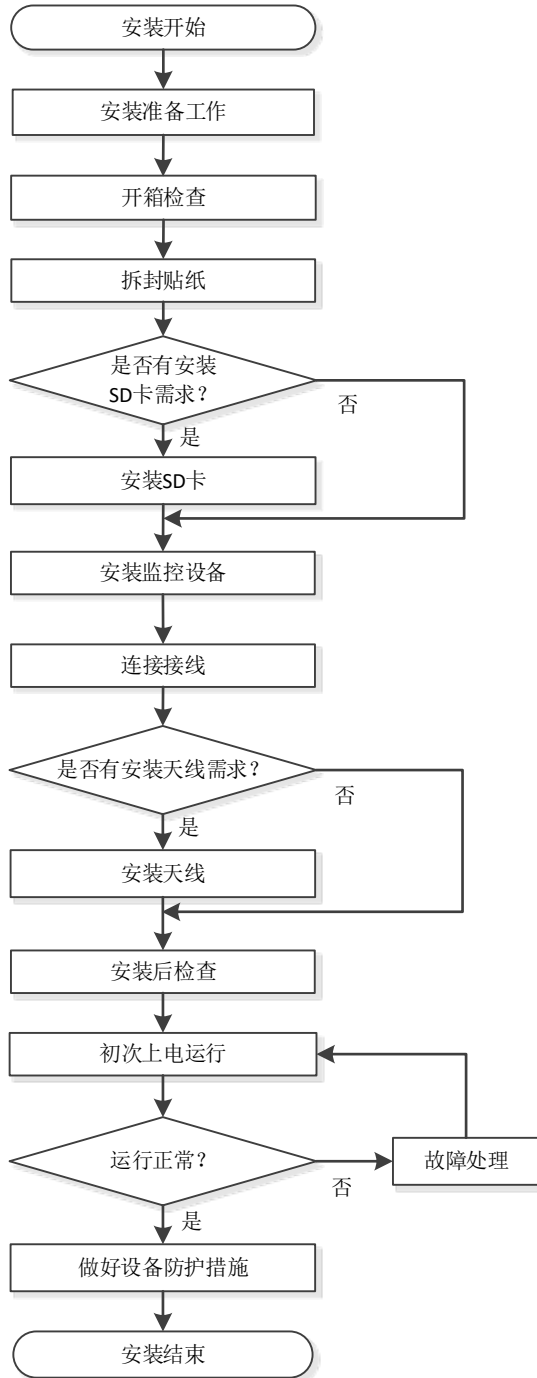
1.1.3 尾线接口说明

表1-1 尾线接口说明

| 名称 | 描述 | 功能 |
|-------------|-----------|--|
| 视频输出接口 | VIDEO OUT | 输出模拟视频信号，可接TV监视器观看模拟信号视频 |
| 电源接口 | DC12V IN | 输入12V DC，使用时请务必按照设备标签说明对设备供电 |
| | DC12V OUT | 输出12V DC，使用时请务必按照设备标签说明对设备供电 |
| | 24V AC | 输入24V AC，使用时请务必按照设备标签说明对设备供电 |
| 报警输入接口 | ALARM IN | 报警输入是根据客户需求外接传感器等检测设备，给摄像机提供报警信号，可通过网口将报警信息送出 |
| 报警输出接口 | ALARM OUT | 报警输出接口，输出报警信号给报警设备 |
| 接地端 | GND | 信号接地端，电路中零电位参考点 |
| 公共端 | COM | 信号公共端，起到公共负极的作用，是信号回路中的一部分，电位可为任意值 |
| RS485接口 | RS485 | RS485接口，可以控制外部云台等设备 |
| 重置按钮 | RESET | 恢复设备出厂默认设置。设备正常工作情况下，持续按住该按键5秒钟以上，系统配置信息可恢复到出厂默认设置 |
| 音频输出接口 | AUDIO OUT | 输出音频信号，提供给耳机等无源设备 |
| 音频输入接口 | AUDIO IN | 输入音频信号，接收拾音器输入 |
| 网络接口 | LAN | 连接标准以太网线 |
| micro SD卡接口 | - | 连接micro SD卡 |
| 天线接口 | - | 连接WiFi探针 |

1.2 安装流程图

图1-5 摄像机安装流程图



目 录

| | |
|-----------------|-----|
| 1 安装准备..... | 1-1 |
| 1.1 安装工具准备..... | 1-1 |
| 1.2 安装附件准备..... | 1-2 |
| 1.3 安装环境要求..... | 1-2 |
| 1.4 安装注意事项..... | 1-3 |

1 安装准备

摄像机在实际安装时，需要配合使用一些支架等配件，如有需要请联系我司销售人员另行购买。



注意

- 气密等级较高的设备（如防护等级 IP67 产品），建议安装前首先松开 SD 卡盖平衡内外气压后再将 SD 卡盖拧紧。
- 本手册示意图仅供参考，具体请以产品实物为准。

1.1 安装工具准备

摄像机安装时可能会用到下列安装工具，未装箱附带的工具请您自行准备齐全。

表1-1 可能用到的安装工具

| 工具名称 | 用途与规格 |
|-------|-----------------------|
| 防静电手套 | 防静电 |
| 十字螺丝刀 | 拆卸和紧固十字螺钉，推荐使用2#十字螺丝刀 |
| 一字螺丝刀 | 拆卸和紧固一字螺钉 |
| 内六角扳手 | 拆卸和紧固内六角螺钉 |
| 套筒扳手 | 拆卸和紧固六角螺钉 |
| 记号笔 | 用于标记安装位置、打孔位置等 |
| 电钻 | 用于壁装、吊装等场景下钻孔 |
| 胶锤 | 用于将膨胀螺钉敲入墙壁 |
| 网线钳 | 用于制作网线 |
| 剥线钳 | 用于电源线、报警线等线的剥皮 |
| 卷尺 | 用于测量线缆所需长度、安装高度等 |
| 裁纸刀 | 用于拆开摄像机包装盒 |
| 剪刀 | 用于裁剪防水胶带、绝缘胶带等 |
| 笔记本电脑 | 用于登录摄像机，配置网络等参数 |
| 生料带 | 用于紧固螺纹接口 |
| 防水胶带 | 用于线缆接头防水处理 |
| 绝缘胶带 | 用于线缆接头绝缘处理 |

1.2 安装附件准备

摄像机安装过程中可能用到下列附件，非标附件如有需要请联系我司销售人员另行购买。附件是否标配请查阅装箱清单。

表1-2 可能用到的安装附件

| 附件名称 | 用途与规格 |
|-------------|--------------------------|
| micro SD卡 | 摄像机缓存补录、micro SD卡录像 |
| 转接环 | 部分情况下安装球机需要使用，请参见具体安装章节 |
| 提手 | 搬运球机 |
| 支架 | 用于固定摄像机，建议选用我司推荐的型号 |
| 天线 | 移动端MAC地址采集 |
| 电源适配器 | 进行供电 |
| 网线 | 网络传输，五类线或以上规格 |
| 水晶头 | 制作网线RJ45接头 |
| 视频线 | 传输模拟视频信号 |
| 音频线 | 传输音频信号 |
| BNC母头转RCA公头 | 用于有接头转换需求的场景，请根据设备接口选择使用 |
| 报警线、RS485线 | 推荐使用绝缘带屏蔽双绞线 |
| 玻璃胶 | 用于大缝隙的绝缘防水处理 |

1.3 安装环境要求

- 确保设备安装地点有容纳本产品及其安装结构件的足够空间。
- 安装设备的天花板、墙壁等连接处至少能够承受 4 倍于摄像机和支架的总重量。
- 设备安装位置与周围电磁敏感设备保持足够的距离，以防电磁干扰。
- 设备安装位置请远离热源或裸露的火源（例如蜡烛和电暖器等）。
- 设备请远离贮藏有或使用着高易燃易爆物品的危险地带。
- 避免将设备置于潮湿、多尘、极热、极冷和强电磁辐射等场所，保持设备周围良好通风。
- 避免选择拍摄玻璃、地砖、湖面等反光的场景。
- 避免过多遮蔽的监控现场。
- 安装过程中请勿让水或其他液体进入设备。如果安装在室外，请务必做好防护措施。
- 安装于室内的产品请勿受潮或雨淋。

1.4 安装注意事项

- 请严格遵守当地各项电气安全标准。
- 当设备需要安装在高处时，安装人员需配好安全带，并做好其他防护措施。
- 设备供电电压必须满足设备的输入电压要求，请使用设备所适配的电源。
- 请使用产品配套的附件以及厂商推荐的配件（例如电源适配器和电池等）。
- 在未完成全部安装工作前，请勿通电。插拔设备线缆前，请先停止使用设备，并断开电源。
- 如有异常现象出现（如设备冒烟、异味、声音异常等），请立刻停止使用并断开电源，拔出连接在设备上的所有线缆（如电源线和网线等）。
- 请保持电源插头清洁和干燥，以免引起触电或其它危险。
- 请勿打开壳体，否则可能导致危险或引起摄像机损坏。如果需要进行内部设定或维修，请与本公司技术人员联系。
- 确保摄像机内没有金属异物或易燃物。如果机内有异物，可能会引起设备着火、短路或损伤。
- 请勿自行拆卸设备，机内并无用户可自行维修的零件，设备发生故障时请联系设备供应商。
- 未经授权，任何单位和个人不得对设备进行结构、安全和性能方面的改动。

目 录

| | |
|------------------------|------|
| 1 设备安装..... | 1-1 |
| 1.1 开箱检查..... | 1-1 |
| 1.2 拆封贴纸..... | 1-1 |
| 1.3 安装SD卡（可选） | 1-3 |
| 1.4 安装监控设备..... | 1-4 |
| 1.4.1 墙壁安装..... | 1-4 |
| 1.4.2 吊顶安装..... | 1-8 |
| 1.4.3 横臂安装..... | 1-9 |
| 1.4.4 抱柱安装..... | 1-12 |
| 1.5 连接接线..... | 1-14 |
| 1.5.1 电源端子连接..... | 1-14 |
| 1.5.2 其他端子连接..... | 1-14 |
| 1.5.3 报警接线..... | 1-15 |
| 1.5.4 线径和传输距离关系表 | 1-16 |
| 1.6 安装天线（可选） | 1-17 |
| 1.7 安装后检查..... | 1-18 |

1 设备安装

1.1 开箱检查

拆开摄像机外包装盒时，请您仔细检查设备外观有无明显损坏，并对照装箱清单对箱内设备进行清点，保证物料与清单保持一致且未损坏。如物料有所损坏或缺失，请联系供应商处理。



划破纸箱胶带时，裁纸刀不要插入过深，以免划伤内部物品。

1.2 拆封贴纸



- 搬运球机时，严禁直接拉拽球机的防水组线，避免引起线路故障或影响防水性能，错误示例如图 1-1 所示。
 - 球机装箱如果附带提手，建议使用附带的提手进行搬运，正确示例如图 1-2 所示。没有提手的搬运时请使用安全绳。请根据实际所购买设备的装箱清单进行判断。
-

图1-1 错误搬运示意图

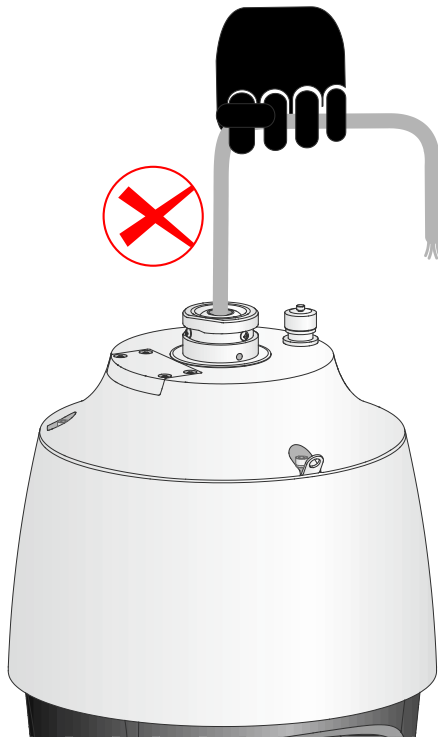
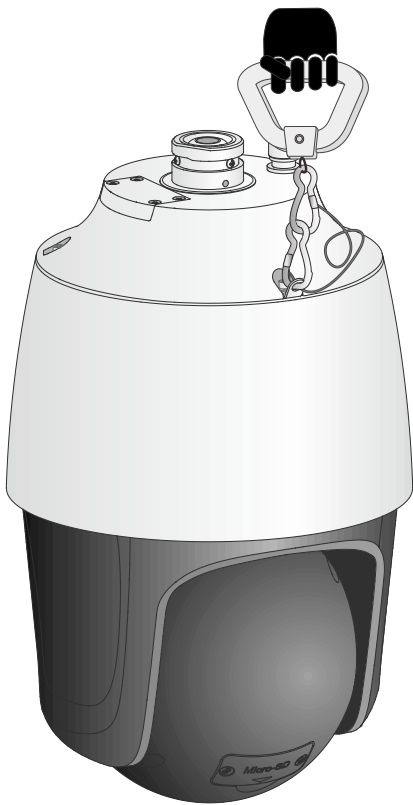
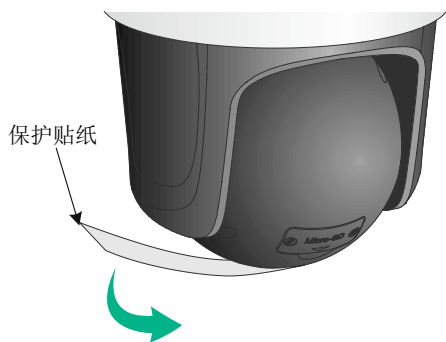


图1-2 正确搬运示意图



取出球机，撕掉保护贴纸，如下图所示。设备如无贴纸可跳过该步骤。

图1-3 撕掉保护贴纸示意图



1.3 安装SD卡（可选）



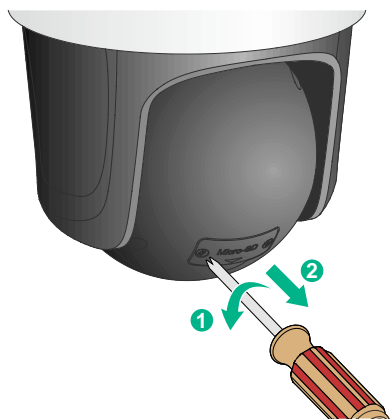
说明

球机内置 SD 卡槽，用户可以根据具体情况选择是否需要搭配 SD 卡进行使用。

SD 卡安装步骤如下：

- (1) 使用十字螺丝刀逆时针拧松球体背面两颗螺丝，取下保护盖，可见 SD 卡插槽。

图1-4 取下保护盖示意图



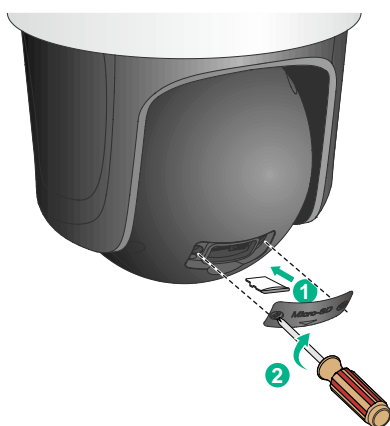
- (2) 根据图中位置，插入 SD 卡，可听到“咔嚓”一声，表示安装成功。盖上保护盖，并使用十字螺丝刀拧紧螺丝。



说明

保护盖装回时需要确认密封圈位置正常，避免出现无法贴合的情况。

图1-5 安装 SD 卡示意图



1.4 安装监控设备

球机有多种安装方式，不同安装方式对应不同支架搭配。请根据实际情况选择合适的安装方式进行安装。



支架需要单独购买，请根据实际应用需求选择合适的支架进行安装。

1.4.1 墙壁安装



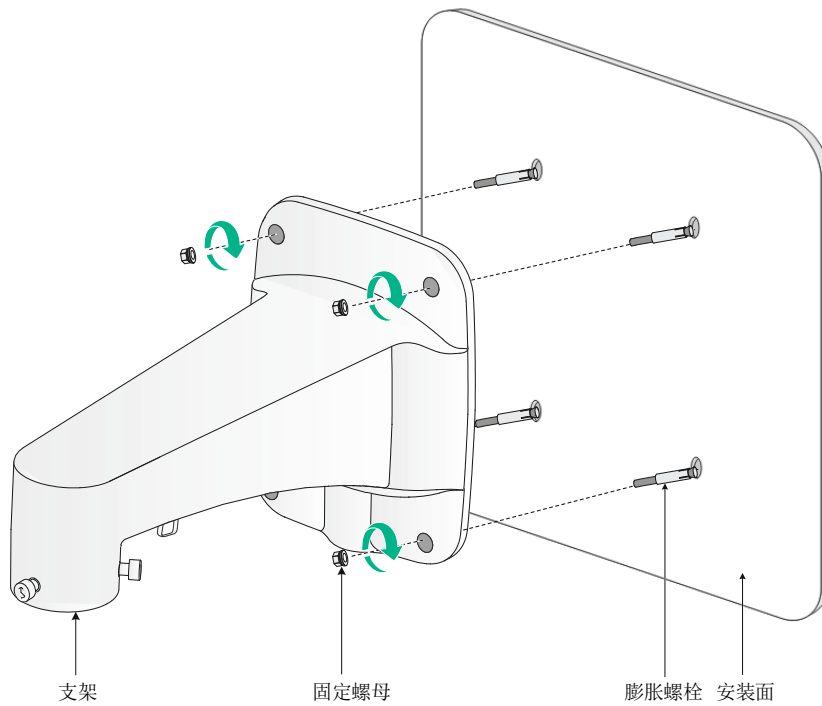
- 墙壁安装时支架可以选择：球机壁装支架。
- 安装墙面需要先确认其承重能力满足安装条件，避免因墙面承重能力不足导致设备损坏。

1. 安装支架

球机壁装支架安装步骤如下：

- (1) 在安装面上用记号笔标示支架的安装孔位，并用电钻打出安装孔。
- (2) 将膨胀螺栓用胶锤敲入到安装孔中。
- (3) 将支架底端上的螺孔对准安装面上相应的膨胀螺栓，将固定螺母顺时针用力旋转到底，使支架紧固到安装面。（外部线缆可由墙面或支架底部出线孔引入支架内）

图1-6 安装球机壁装支架示意图

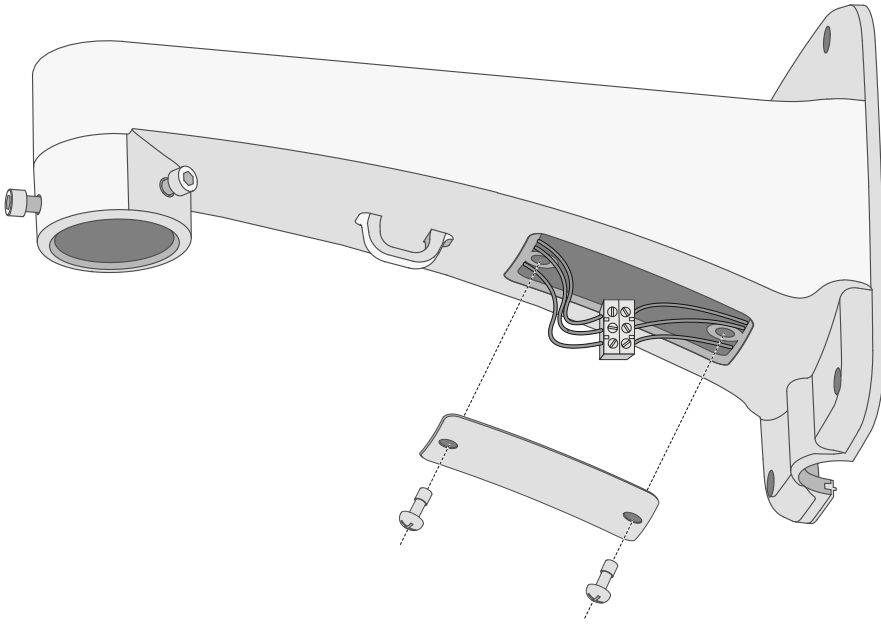


2. 安装球机

说明

- 使用壁装支架安装球机前，可以先将球机尾线与外部线缆连接好（线缆连接方式参见[1.5 连接接线](#)）再将球机与支架进行固定。
- 也可以先将球机尾线放入支架内，球机安装好后，再使用十字螺丝刀拧松螺钉并打开检修口，从检修口拉出尾线与外部线缆进行连接，如[图 1-7](#)所示。连接完成后线缆做好防水处理，将尾线塞入检修口，并使用十字螺丝刀锁紧螺钉及关闭检修口。

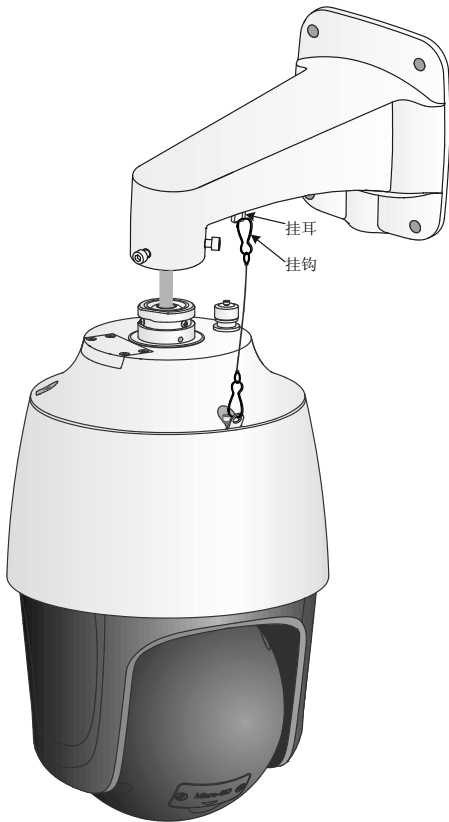
图1-7 检修口接线示意图



球机安装步骤如下：

- (1) 将球机的安全绳挂钩系于支架的挂耳上，将线缆放入支架内。

图1-8 悬挂安全绳示意图

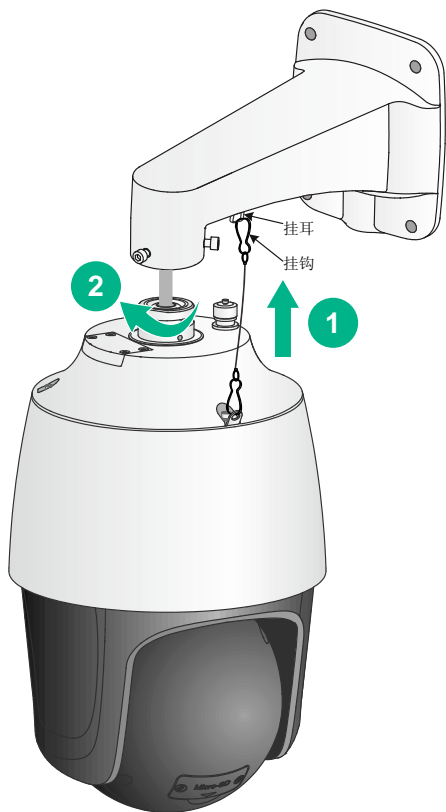


- (2) 将球机顶部卡槽缺口对准支架上的圆头螺钉向上装入，顺时针旋转一定角度至不能转动。



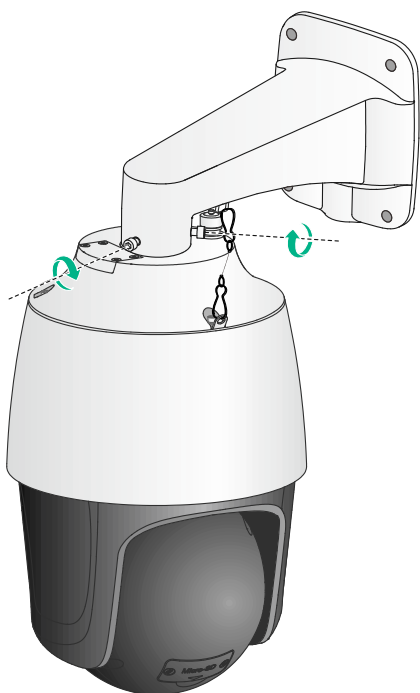
注意确保装紧贴合不要留大的空隙，避免松动导致设备损坏或者漏水。

图1-9 连接球机示意图



- (3) 使用球机附带的内六角扳手顺时针拧紧两颗内六角螺钉，使得球机能够稳定地挂在支架上。

图1-10 固定球机示意图



(4) 固定完毕后撕掉镜头前的红外灯保护膜。

1.4.2 吊顶安装

说明

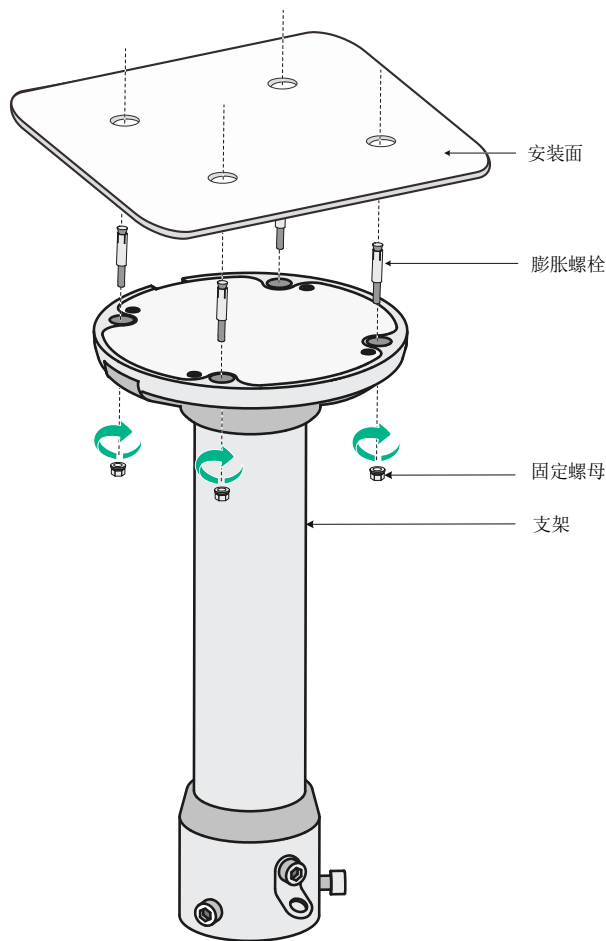
- 吊顶安装时支架可以选择：球机吊装支架。
 - 安装墙面需要先确认其承重能力满足安装条件，避免因墙面承重能力不足导致设备损坏。
-

1. 安装支架

球机吊装支架安装步骤如下：

- (1) 在安装面上用记号笔标示支架的安装孔位，并用电钻打出安装孔。
- (2) 将膨胀螺栓用胶锤敲入到安装孔中。
- (3) 将支架底端上的螺孔对准安装面上相应的膨胀螺栓，将固定螺母顺时针用力旋转到底，使支架紧固到安装面。（需要先拧松吊装支架顶盖的 4 颗固定螺钉将顶盖取下，然后将球机尾线从支架顶部出线孔或墙面引出。有防水需求时需要将顶盖重新安装上，否则因此导致的漏水本公司概不承担责任）

图1-11 安装球机吊装支架示意图



2. 安装球机

球机安装至吊装支架的方式与壁装支架安装方式相同，安装步骤请参见[1.4.1 2. 安装球机](#)。

1.4.3 横臂安装

说明

横臂安装时可以选择以下支架搭配方式：

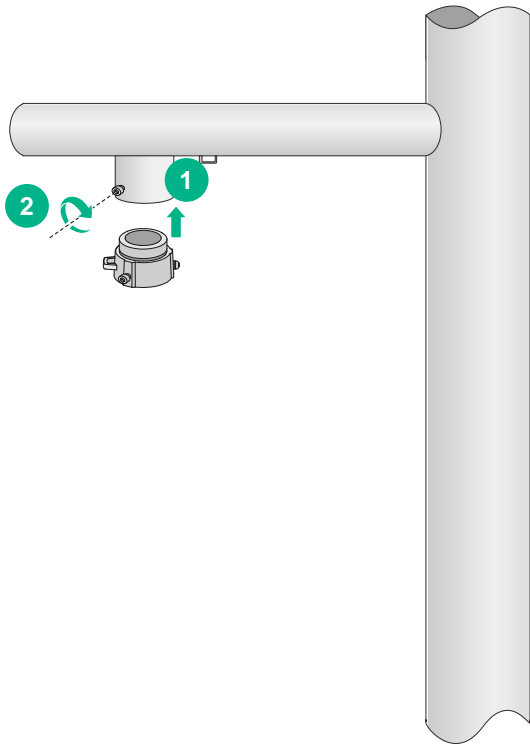
- 横臂（焊接 G1 1/2 管螺纹）配合转接环安装（建议优先选择）
- 球机柱装支架+球机吊装支架

1. 横臂（焊接 G1 1/2 管螺纹）配合转接环安装

转接环安装步骤如下：

- (1) 选取焊接了 G1 1/2 管螺纹且螺纹方向朝下的横臂线杆配件。在转接环的螺纹处缠上生料带，顺时针将转接环旋入到焊接的管螺纹中。
- (2) 顺时针拧入相关锁紧螺钉，固定转接环防止其松动。

图1-12 固定转接环示意图

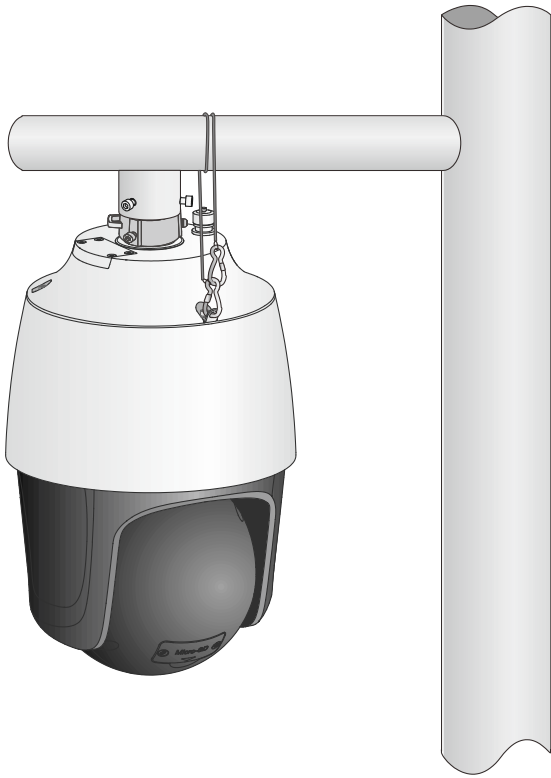


球机安装至转接环的方式与壁装支架安装方式相同，安装步骤请参见[1.4.1 2. 安装球机](#)。支架定制时需要考虑到尾线防水问题，线缆可藏于支架管道内部或单独藏线盒中。

 注意

- 横臂除了需要焊接管螺纹外，建议再焊接一个挂耳（需要确保其承重能力），将球机的挂钩挂在横臂挂耳上。
 - 若横臂未焊接挂耳，建议将安全绳缠绕在横臂上，如[图 1-13](#)所示。不建议将挂钩挂在转接环挂耳上。
-

图1-13 安全绳缠绕至横臂示意图



2. 球机柱装支架+球机吊装支架



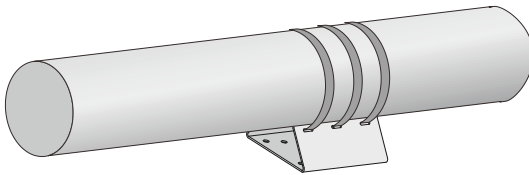
说明

球机柱装支架自带固定抱箍。

支架安装步骤如下：

- (1) 将固定抱箍拧开，穿过球机柱装支架底部的安装孔，将抱箍环绕在横臂上并拧紧。

图1-14 固定球机柱装支架示意图

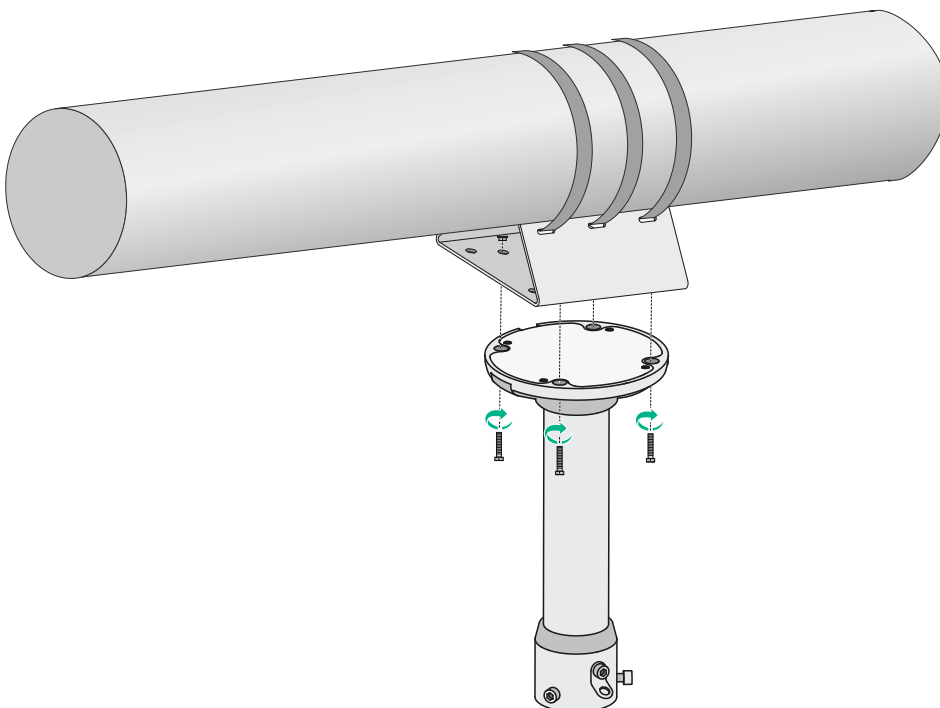


- (2) 将球机吊装支架顶部安装孔位对准球机柱装支架相应孔位，顺时针拧紧固定螺栓螺母将球机吊装支架固定。

 说明

吊装支架固定前，需要先拧松吊装支架顶盖的 4 颗固定螺钉将顶盖取下，将球机尾线从支架顶部出线孔引出，再将顶盖安装上。吊装支架顶盖主要起到防水的作用，球机安装在室外时建议保留。尾线连接完成后注意做好防水措施。

图1-15 固定球机吊装支架示意图



球机安装至吊装支架的方式与壁装支架安装方式相同，安装步骤请参见[1.4.1 2. 安装球机](#)。

1.4.4 抱柱安装

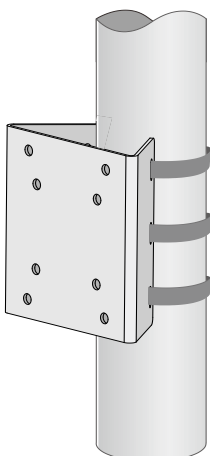
 说明

抱柱安装时，支架搭配方式可以选择：球机柱装支架+球机壁装支架。球机柱装支架自带固定抱箍。

支架安装步骤如下：

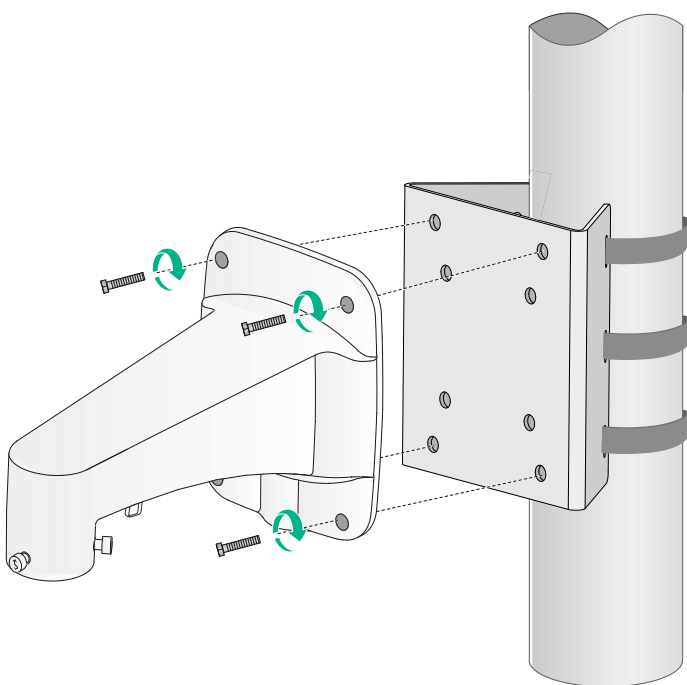
- (1) 将固定抱箍拧开，穿过球机柱装支架底部的安装孔，将抱箍环绕在立柱上并拧紧。

图1-16 固定球机柱装支架示意图



- (2) 将球机壁装支架后端安装孔位对准球机柱装支架相应孔位，顺时针拧紧固定螺栓螺母（支架自带）将球机壁装支架固定。（外部线缆由支架底部出线孔引入支架内）

图1-17 固定球机壁装支架示意图



球机安装至壁装支架的步骤请参见[1.4.1 2. 安装球机](#)。

1.5 连接接线

注意

- 摄像机供电电压必须满足摄像机的输入电压要求，请使用球机装箱自带的电源适配器进行供电。使用其他不适配电源可能造成设备损坏。
- 音频连接线缆的长度建议小于 10m。音频接入时建议使用拾音器。
- 含接地端（GND）的端子或接地螺钉，设备安装时务必进行充分接地，否则因设备未接地而导致的设备损坏，本公司概不承担责任。

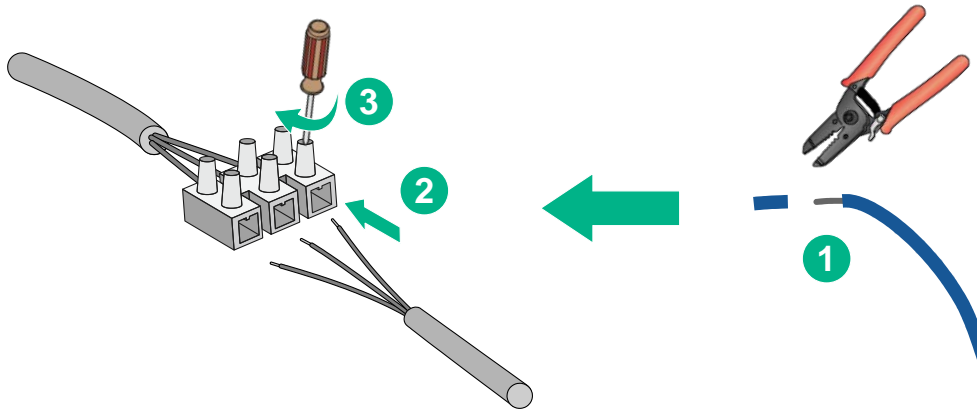
球型网络摄像机尾部标配一根一体化接线。

- 网络接口和视频接口等，将相应接头连接到该接口即可。
- 尾部连接器组线使用时若无对应接口可剪去连接器，使用裸线连接。裸线线序请参考尾线介绍章节，连接完成后注意按防水章节要求做好防水措施。

1.5.1 电源端子连接

电源线需要制作接线端子，可参考[图 1-18](#)端子连接方式。

图1-18 电源接线连接示意图

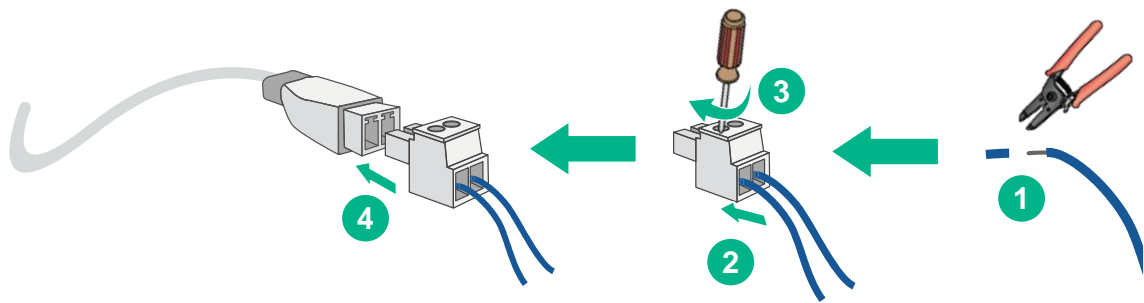


- (1) 使用剥线钳将布好的线缆剥去长度为 5mm 左右的绝缘外皮。
- (2) 将线缆插入接线端子。
- (3) 用一字螺丝刀顺时针拧紧接线端子的固定螺钉。
- (4) 重复以上步骤将所有端子接线连接完毕。

1.5.2 其他端子连接

报警接线、RS485 接线等其他端子，可参考[图 1-19](#)端子连接方式。

图1-19 端子连接示意图



- (1) 使用剥线钳将布好的线缆剥去长度为 5mm 左右的绝缘外皮。
- (2) 将线缆插入接线端子。
- (3) 用一字螺丝刀顺时针拧紧接线端子的固定螺钉。
- (4) 将接线端子插入端子接口。

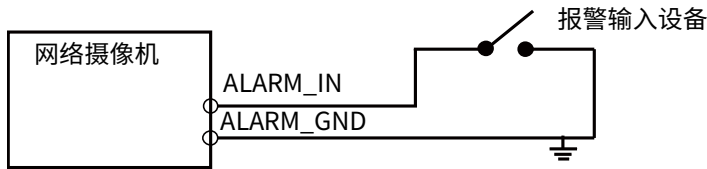
1.5.3 报警接线

提示

- 本章节仅适用于支持报警功能的设备，且不同设备对报警输出尾线类型的支持情况不同，请以设备实际情况为准。
- 报警输出 A 类型接口指同时具备 ALARM_OUT 接口和 ALARM_GND 接口，ALARM_OUT 接口必须接在报警输出设备，ALARM_GND 接口必须接地。如果报警输出 A 类型接口在电路中的直流电压超过 12V、直流电流超过 80mA，或者改用交流供电，则需要外加继电器。
- 报警输出 B 类型接口指同时具备 ALARM_OUT 接口和 ALARM_COM 接口代表，推荐 ALARM_OUT 接口接报警输出设备和 ALARM_COM 接口接地，反之亦可。报警输出 B 类型接口一般用于对接大功率或者交流负载的报警输出设备。如果报警输出 B 类型接口在电路中的直流电压超过 30V、直流电流超过 1A，或者交流电压超过 50V、交流电流超过 0.5A，则需要外加继电器。
- 报警输出主要有开关应用和电平应用。
- 开关应用时，报警输出主要作为外部电路的开关。
- 电平应用时，报警输出高低电平，需要外部增加上拉电阻（典型值 10K 欧姆）才能正常工作。输出信号默认为高电平，当有报警输出的时候，输出信号变为低电平。

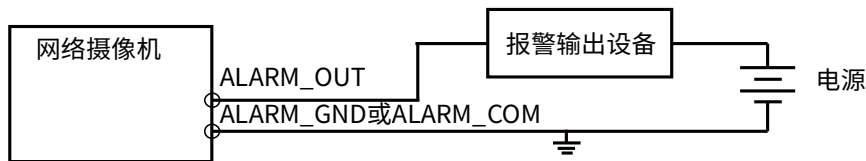
1. 报警输入接线

图1-20 报警输入接线



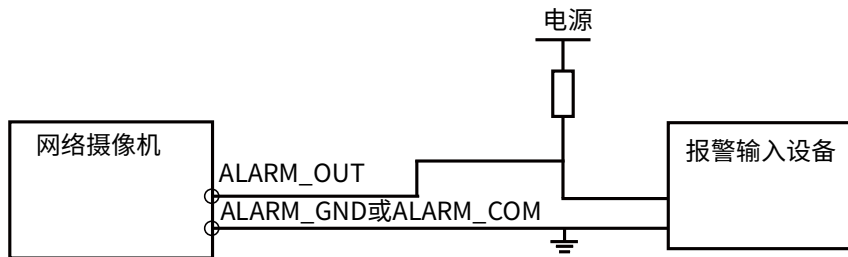
2. 报警输出接线（开关应用）

图1-21 开关应用



3. 报警输出接线（电平应用）

图1-22 电平应用



1.5.4 线径和传输距离关系表

1. 24V AC

当线径大小一定，24VAC电压损耗率低于 10%时，推荐的最大传输距离如表 1-1所示。例如，一台设备最大功率为 20W，选用AWG20 的线材（即线径为 0.813mm），可以选择的最大线长为 38.4m。

表1-1 24V AC 线径和传输距离关系表

| 传输距离 (m) | | 线径 (mm) | | | | |
|-------------|----|------------------|-----------------|-----------------|-----------------|-----------------|
| | | 0.813 (AWG20) | 1.02 (AWG18) | 1.29 (AWG16) | 1.63 (AWG14) | 2.05 (AWG12) |
| 传输功率 (W) | 10 | 76.9 | 121.0 | 193.5 | 308.9 | 488.6 |
| | 20 | 38.4 | 60.5 | 96.7 | 154.5 | 244.3 |
| | 30 | 25.6 | 40.3 | 64.5 | 103.0 | 162.9 |
| | 40 | 19.2 | 30.2 | 48.4 | 77.2 | 122.2 |
| | 50 | 15.4 | 24.2 | 38.7 | 61.8 | 97.7 |
| | 60 | 12.8 | 20.2 | 32.2 | 51.5 | 81.4 |

| 传输距离 (m) | | 线径 (mm) | | | | |
|----------|-----|------------------|-----------------|-----------------|-----------------|-----------------|
| | | 0.813 (AWG20) | 1.02 (AWG18) | 1.29 (AWG16) | 1.63 (AWG14) | 2.05 (AWG12) |
| | 70 | 11.0 | 17.3 | 27.6 | 44.1 | 69.8 |
| | 80 | 9.6 | 15.1 | 24.2 | 38.6 | 61.1 |
| | 90 | 8.5 | 13.4 | 21.5 | 34.3 | 54.3 |
| | 100 | 7.7 | 12.1 | 19.3 | 30.9 | 48.9 |

2. 12V DC

当线径大小一定，12VDC电压损耗率低于 10%时，推荐的最大传输距离如表 1-2 所示。例如，一台设备最大功率为 20W，选用 AWG20 的线材（即线径为 0.813mm），可以选择的最大线长为 9.6m。

表1-2 12V DC 线径和传输距离关系表

| 传输距离 (m) | | 线径 (mm) | | | | |
|-------------|-----|------------------|-----------------|-----------------|-----------------|-----------------|
| | | 0.813 (AWG20) | 1.02 (AWG18) | 1.29 (AWG16) | 1.63 (AWG14) | 2.05 (AWG12) |
| 传输功率 (W) | 10 | 19.2 | 30.2 | 48.4 | 77.2 | 122.2 |
| | 20 | 9.6 | 15.1 | 24.2 | 38.6 | 61.1 |
| | 30 | 6.4 | 10.1 | 16.1 | 25.7 | 40.7 |
| | 40 | 4.8 | 7.6 | 12.1 | 19.3 | 30.5 |
| | 50 | 3.8 | 6.0 | 9.7 | 15.4 | 24.4 |
| | 60 | 3.2 | 5.0 | 8.1 | 12.9 | 20.4 |
| | 70 | 2.7 | 4.3 | 6.9 | 11.0 | 17.5 |
| | 80 | 2.4 | 3.8 | 6.0 | 9.7 | 15.3 |
| | 90 | 2.1 | 3.4 | 5.4 | 8.6 | 13.6 |
| | 100 | 1.9 | 3.0 | 4.8 | 7.7 | 12.2 |

1.6 安装天线（可选）

当设备配有天线接口且需要使用 WiFi 探针功能时，需要执行此操作。



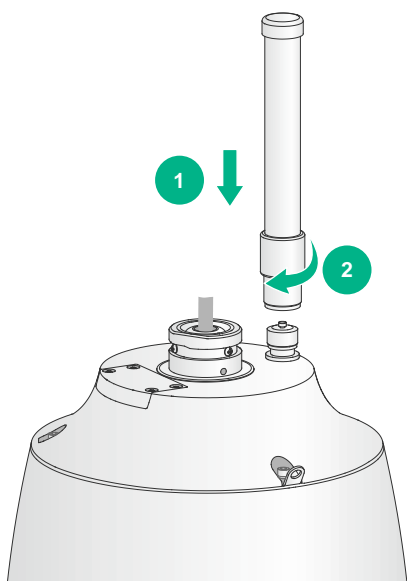
注意

天线安装时请注意小心操作，避免用力过猛损坏天线。

天线安装步骤如下（安装天线前请先拆下天线基座的顶盖）：

- (1) 将天线的螺纹端对准球机顶部的天线接口螺柱。
- (2) 顺时针旋转天线，直到将其牢固安装到位（锁紧）。

图1-23 天线安装示意图



1.7 安装后检查

设备安装完成后，请确认好以下几点：

- 确认所有螺钉已经完全拧紧。
- 确认摄像机安装的高度和角度满足监控所要求的视角和放大倍数。
- 设备安装在室外或者潮湿环境时，确认裸露在外的线缆已经做好绝缘防水处理。
- 确认设备是按照电源适配要求进行供电。

目 录

| | |
|---------------|-----|
| 1 初次上电运行..... | 1-1 |
|---------------|-----|

1 初次上电运行

说明

- 初次使用设备请先进行设备激活。
- 为使摄像机能顺利接入网络，请根据实际网络环境，合理规划 IP 网段。
- 登录 Web 界面的默认 IP 为 192.168.0.10，用户名为 admin。
- 为保护您的隐私和数据，避免网络安全问题，建议您设置符合安全规范的高强度密码。
- 如需更改 IP 地址，请通过 Web 配置页签下的网络基本配置进行 IP 地址的修改。

初次上电运行时网络配置步骤如下：

- (1) 打开 IE 浏览器，在地址栏输入摄像机的默认 IP 地址，按<Enter>键，进入 Web 登录界面，此时会跳出激活窗口，仅未激活设备登录时会出现。创建登录密码，单击<确定>按钮，激活设备成功。

说明

建议使用 IE 浏览器的 IE9 及以上版本。

图1-1 Web 激活窗口



激活

用户名 admin

密码 *

8-16位，只能用数字、小写字母、大写字母、特殊字符的两种及以上组合

确认密码 *

确定

- (2) 在 Web 登录界面使用用户名和登录密码，进入到主界面。
- (3) 首次登录时，单击“请点击此处下载插件，安装时请关闭浏览器”，根据系统提示安装插件。
- (4) 插件安装完成后，打开 IE 浏览器重新登录设备，即可进入主界面查看实时图像。

目 录

| | |
|---------------------|-----|
| 1 设备防护..... | 1-1 |
| 1.1 设备防水..... | 1-1 |
| 1.1.1 摄像机防水..... | 1-1 |
| 1.1.2 尾线防水..... | 1-3 |
| 1.2 设备防雷..... | 1-5 |
| 1.2.1 直击雷的外部防护..... | 1-5 |
| 1.2.2 传输线路的防护..... | 1-6 |
| 1.2.3 接地要求..... | 1-6 |

1 设备防护

说明

- 并非任何设备都需要采取下面所有的防护措施，请根据实际情况进行选择防护。
- 为更好保障设备使用寿命，安装在室外等环境变化复杂场所的设备请务必做好相关防护措施。

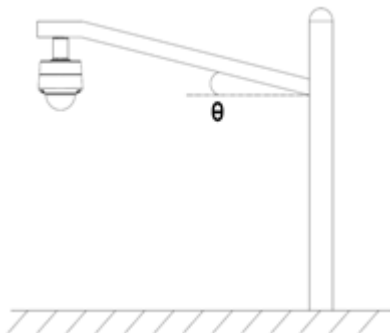
1.1 设备防水

1.1.1 摄像机防水

错误的搬运或安装方式可能导致设备进水，建议按照下述规范进行操作。

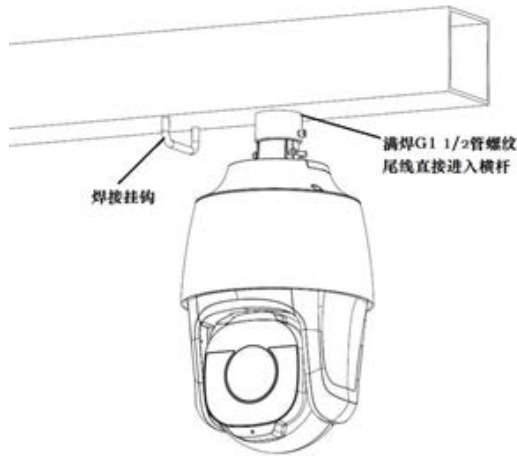
- 室内机型不能暴露安装于可能淋雨或潮湿的地方。
- 室外布线尽量选择通过管道支架内走线，或者沿屋檐等遮蔽物下走线。
- 对于空旷地带建议采用埋地方式布线，尽量避免采用架空方式布线。
- 在搬运、架设过程中，不得打开摄像机。
- 在搬运时，禁止直接拉拽摄像机尾线。
- 在安装支架时，需将进/出线孔或其他开孔朝向地面方向，防止雨水淋入或灌入。
- 摄像机的尾线及外部工程线缆应固定，不得用插头承受电缆的自重。
- 摄像机的尾线及外部工程线缆固定时应留有足够的余量，保证摄像机调整姿态过程中线缆及接头不得绷紧受力。
- 接线盒防水接头要求紧固到位，未使用防水接头的进/出线口需要拧紧原装螺帽/堵头。
- 要求产品及支架的所有工程安装孔用螺钉或螺栓紧固到位。
- 电源适配器、交换机等均应放置在户外配电箱内，一般建议放在配电箱内上侧位置。
- 安装立杆采用倒 L 型杆时，建议横臂有一定的上扬角度，防止因横杆密封性不好或者长时间腐蚀导致横杆进水，雨水倒灌至摄像机顶部。

图1-1 倒 L 型杆横杆上扬示意图



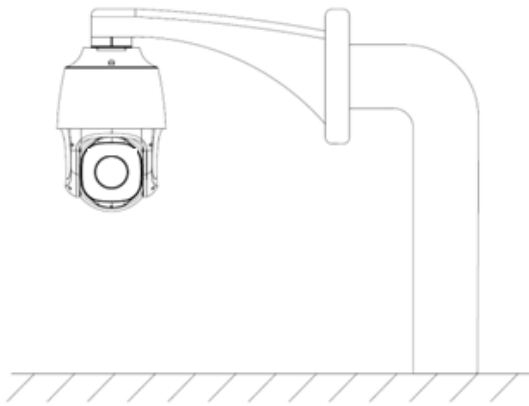
- 若设备带 WiFi 天线（含 SMA 和 N 型头等天线），需保证将天线紧固到位。
- 客户自行定制安装支架时，推荐采用 G1 1/2 管螺纹接口支架，配合球机转接环进行安装，线缆藏于支架管道内部。同时需确保支架自身的防水性能。

图1-2 定制支架 G1 1/2 管螺纹配合转接环安装示意图



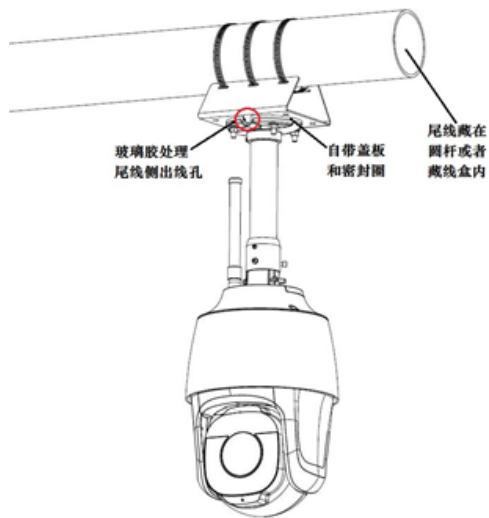
- 客户自行定制安装支架时，也可以在定制支架上焊接安装平面，配合球机壁装支架进行安装，线缆藏于支架管道内部。同时需确保定制支架自身的防水性能。

图1-3 定制支架配合球机壁装支架安装示意图



- 因条件限制必须采用横臂吊装方式，且横杆没有预先定制 G1 1/2 管螺纹接口时，建议采用柱装支架和吊装支架（自带密封垫与盖板）组合安装的方式。尾线从吊装支架底座侧面引出，在侧出线孔处使用玻璃胶做好防水处理，尾缆接头做好防水处理，应设法就近藏在横杆内部或单独的藏线盒中。

图1-4 横杆吊装防水处理示意图



- 在安装转接头或支架时，需在所有外螺纹上缠好生料带，并紧固到位。
- SD卡盖打开以后重新装回时，需要注意密封圈位置正确，并确保将螺钉锁紧到位。

1.1.2 尾线防水

安装在室内的摄像机，可以根据周围环境选择做好尾线防水措施。安装在室外的摄像机，在安装时必须做好防水措施。

1. 防水操作

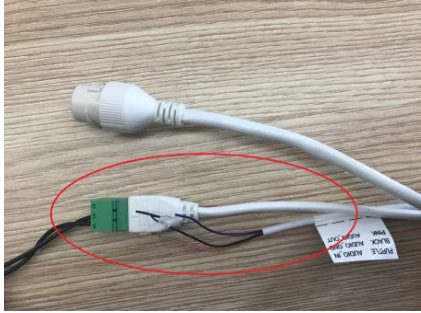


注意

- 对线缆接头进行绝缘防护时，请注意不要短路。
- 防水胶带需使用自粘性防水胶带，缠绕后粘连为一体。
- 需将防水胶带拉伸至初始长度的2倍左右，并在缠绕过程中注意保持防水胶带一直处于绷紧状态，直至接线端子和附近线缆都被缠绕在防水胶带内。
- 需压紧接线端子两侧的防水胶带，以达到密封效果。
- 尾线接头所在区域需做好整体防水，建议将做好防水处理的尾线就近收纳于支架管道内部或防水接线盒（需自行购买）中，避免尾线直接淋雨或浸泡在雨水中。

尾线需用防水胶带缠绕，确保防水，否则可能导致短路起火等意外。防水胶带缠绕时尽量缠紧，覆盖到位。可参考如下操作步骤：

- (1) 连接尾线。



(2) 使用绝缘胶带对连接线缆做好绝缘防护。



(3) 使用绝缘胶带对其它线缆（裸线）做好绝缘防护。



(4) 使用绝缘胶带对尾线做好整体缠绕。



(5) 选择合适的缠绕防水胶带起点。



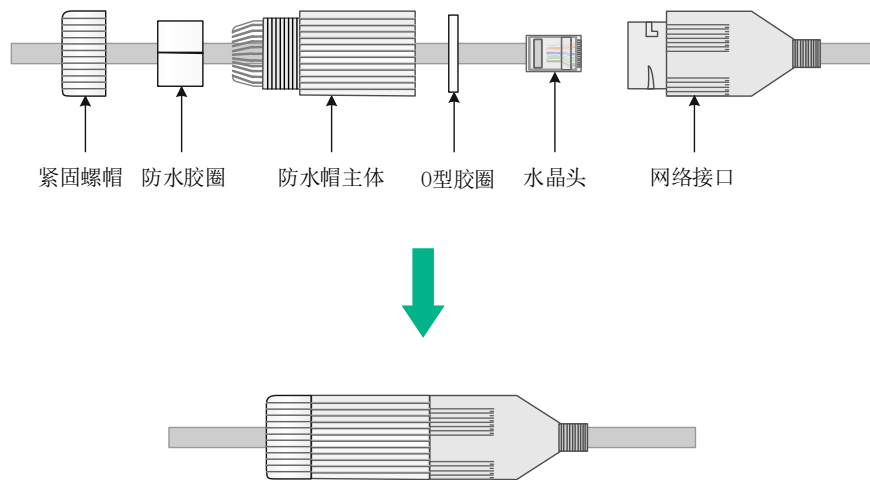
(6) 使用防水胶带对尾线做好整体缠绕并压紧。



2. 网线防水

网线防水请参考图 1-5 进行施工安装。建议采用直径 5mm 以上网线。

图1-5 网线防水措施示意图



1.2 设备防雷

1.2.1 直击雷的外部防护

直击雷的外部防护，主要通过安装避雷针的方式。摄像机应置于避雷针的有效保护范围之内。当设备在室外独立架设时，请将避雷针安装至设备 3m 的距离以内。

1.2.2 传输线路的防护

对于传输线路的防护，主要通过安全的布线方式。建议采取电缆全程穿金属管埋地敷设，同时，金属管两端务必确保有效接地。

若实际工程条件不允许时，建议采用以下方式：

- 电缆全程穿金属管架空走线；
- 不需要全程穿金属管，但在电缆接入监控机房和摄像机之前务必穿金属管埋地敷设，埋地长度应不小于 15m，在接入端将电缆金属外皮、金属管与防雷接地有效连接。最后，所有传输电缆的两端应安装相应的防雷器。

1.2.3 接地要求

无论是室内还是室外安装的摄像机，都需要进行有效接地。请根据实际的安装环境，选择一种有效的接地方式。

- 当设备安装环境中存在接地排时，将设备接地线的另一端连至接地排的接线柱上，拧紧固定螺母。
- 当设备所处安装环境中没有接地排时，若附近有泥地并且允许埋设接地体时，可采用长度不小于 0.5m 的角钢（或钢管），直接打入地下。此时，设备的接地线应与角钢（或钢管）采用电焊连接，焊接点应进行防腐处理。
- 当设备所处安装环境中没有接地排，并且条件不允许埋设接地体时，可以通过交流电源的 PE 线进行接地。需要确认交流电源的 PE 线在配电室或交流供电变压器侧良好接地。（仅适用于采用交流供电的摄像机）

目 录

| | |
|---------------|-----|
| 1 常见问题..... | 1-1 |
| 1.1 画面问题..... | 1-1 |
| 1.2 网络问题..... | 1-1 |
| 1.3 控件问题..... | 1-1 |
| 1.4 其他问题..... | 1-2 |

1 常见问题

1.1 画面问题

1. 无法观看实况

请先关闭当前 PC 的防火墙，再重新登录。

2. 画面出现横条纹或斜条纹

请检查是否存在以下情况：

- 设备周围存在强电干扰。
- 视频线接触不良。

为延长设备使用寿命，要避免将设备置于强电磁干扰的场所，远离强辐射。

3. 灰屏现象重复出现

摄像机出现灰屏，断电重启又能恢复，灰屏现象重复出现。

可能是供电不足导致，请检查设备供电方式，是否按照电源适配要求进行供电。

1.2 网络问题

1. 摄像机网络时断时续

请检查是否存在下列问题：

- 网线插头松动
- IP 地址冲突
- 设备供电错误
- 网络质量较差

1.3 控件问题

1. 未提示安装控件

在 Windows 7 客户端上首次登录时，未提示安装控件。请更改用户帐户的控制设置，并重新登录。操作方式为：在 Windows 7 操作系统上进入[开始/控制面板/用户帐户]，单击<用户账号>，选择<更改用户帐户控制设置>，设置为“从不通知”，单击<确认>按钮即可。

2. 控件安装失败



说明

若您在 Windows 7 客户端上登录，需要先将控件保存在本地，然后右键单击选择“以管理员身份运行”安装即可。

登录前将设备 IP 地址加入 IE 浏览器的受信任的站点。

操作方式：在 IE 浏览器上进入[工具/Internet 选项/安全]，选择“受信任的站点”并单击<站点>，单击<添加>，即可成功添加为受信任的站点。

1.4 其他问题

1. 识别到未安装SD卡

请检查是否卡槽松动或 SD 卡损坏。

2. 设备漏水

请检查设备是否做好防水措施。